

QV 系列快排阀

● 产品特性

- 1、结构紧凑，简洁美观；
- 2、有效提高气缸运动速度，
- 3、适用于气动系统回路设计。



QV-08

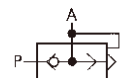


QV-10

● 订购代码



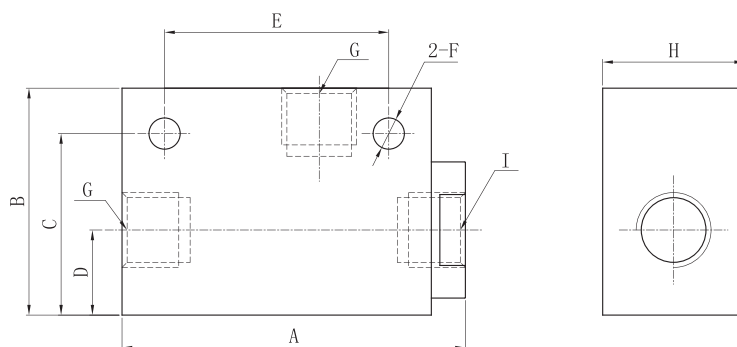
● 图形符号



● 技术参数

项目 规格	接管口径	通径 (mm)	开启压力	工作介质	使用压力范围	介质温度
QV-06	G1/8	6	≥ 0.03 MPa	空气	0.05 ~ 1.2 MPa	-5 ~ 60°C
QV-08	G1/4	8				
QV-10	G3/8	10	≥ 0.04 MPa			
QV-15	G1/2	15	≥ 0.05 MPa			
QV-20	G3/4	20				
QV-25	G1	25				

● 外形尺寸



规格	A	B	C	D	E	F	G	H	I
QV-06	45	32	27	11	30	φ 4.3	G1/8	22	G1/4
QV-08	61	40	32	15	39	φ 5.5	G1/4	26	G3/8
QV-10	61	40	32	15	39	φ 5.5	G3/8	26	G3/8
QV-15	98	60	50.7	20	60	φ 8.5	G1/2	40	G3/4
QV-20	98	60	50.7	20	60	φ 8.5	G3/4	40	G3/4
QV-25	112	75	63	27	80	φ 8.5	G1	50	G1